

Typ 2-Typ 2 Mode 3 Ladekabel für Elektrofahrzeuge

Artikelnummer

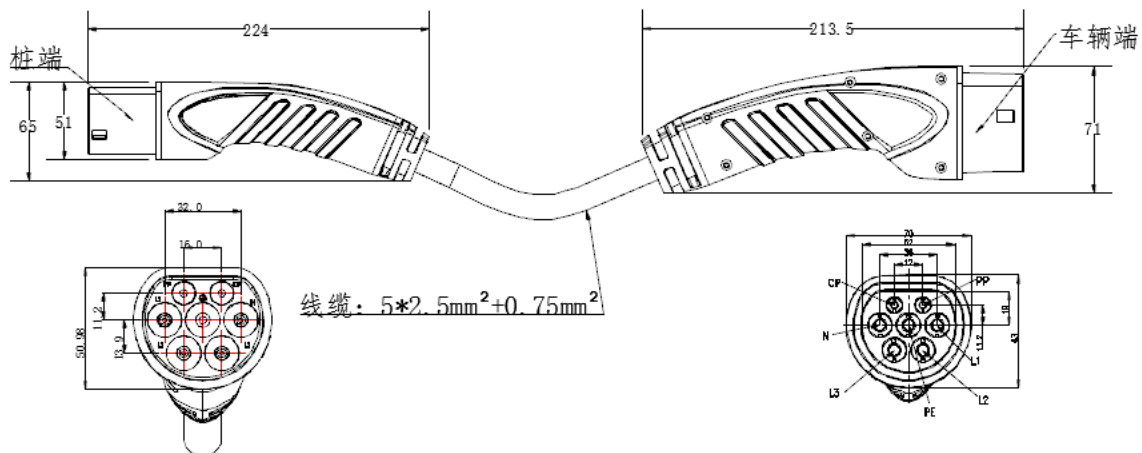
34-111-1002

Mobiles Ladekabel mit Fahrzeug- und Infrastruktur Ladestecker zum Laden von Elektrofahrzeugen (BEV) und Plug-in-Hybridfahrzeugen (PHEV) aller Marken mit Typ 2 Anschluss.

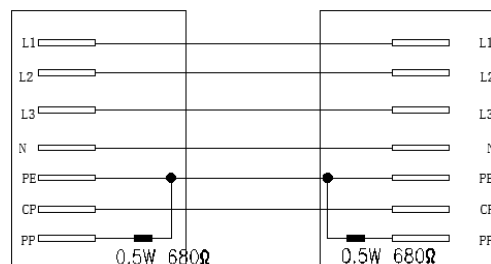
Ausstattungsmerkmale

- Das EV-Ladekabel entspricht der Norm ICE62196-2 TYPE2
- Die Ladestecker ist ergonomisch geformt und einfach zu bedienen
- Das Ladekabel ist sehr robust ausgeführt
- Ladeleistung max. 11KW 3 Phasig
- 1- und 3 Phasige Ladung
- Schutzklasse IP65 (gesteckt)
- Anschlussmode B der IEC61851
- Kabellänge 5m
- Gewicht 2kg

Technische Zeichnung



Schaltplan



Spezifikationen

Technische Spezifikation		
Normen	Ladestecker	Fahrzeug: IEC62196-2 Typ 2-IIe Infrastruktur (Ladestation): IEC62196-2 Typ 2-IIb
Elektrische Kenndaten	Eingangsspannung	AC 230V±10%
	Eingangsfrequenz	50Hz±10%
	Nennleistung	11kw
	Ausgangsspannung	AC 230V±10%
	Ausgangsstrom	16A
	Anzahl Phasen	3-phasig
	Kontaktwiderstand	≤0.3mΩ (L/N)
	Isolationswiderstand	500MΩ (1000V AC)
	Hochspannungsfestigkeit	2600V AC
	Kontakttemperaturanstieg	≤50K
Normen	Lademodus	IEC 62196-2 IEC 61851-1
Umgebungsbedingungen	Arbeitstemperatur	-40°C~+50°C
	Betriebsfeuchtigkeit	5% -95% nicht kondensierend
	Schutzklasse	IP65 (in gesteckten Zustand)
	Brandschutzklasse	UL94 V-0
	Kühlung	Konvektion
Mechanische Eigenschaften	Abziehungskraft des Steckers	45N~80N
	Steckzyklen des Steckers	≥10000 x (Lastfrei)
	Gewicht	2kg
Kabel	Länge	5 m
	Querschnitt	5*2.5mm ² +0.75mm ²
	Farbe	Schwarz