

Typ 2 Mode 2 Ladekabel mit Schukostecker für Elektrofahrzeuge

Artikelnummer

34-111-1001

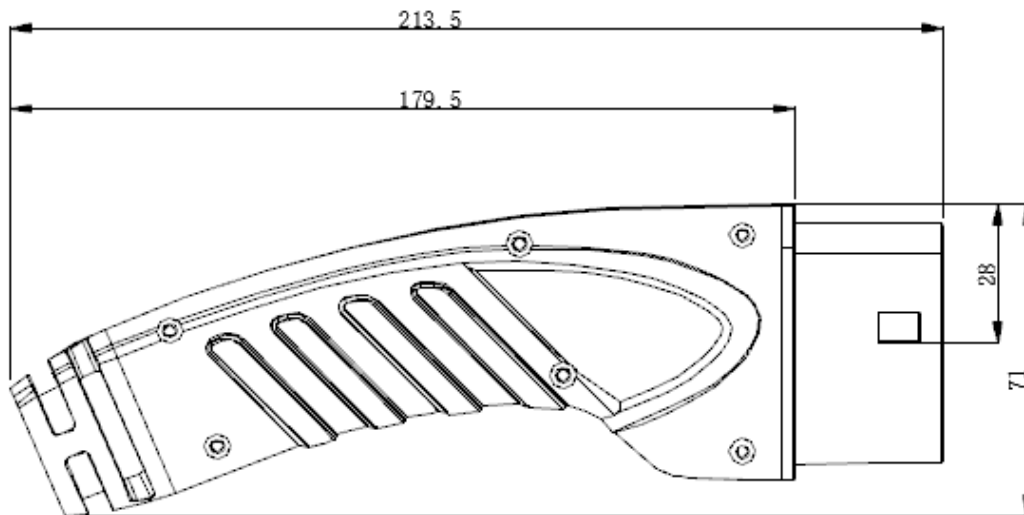
Mobiles Mode 2 Ladekabel mit Fahrzeug-Ladestecker und Schukostecker zum Laden von Elektrofahrzeugen (BEV) und Plug-in-Hybridfahrzeugen (PHEV) aller Marken mit Typ 2 Anschluss an einer Haushaltsüblichen Netzsteckdose

Ausstattungsmerkmale

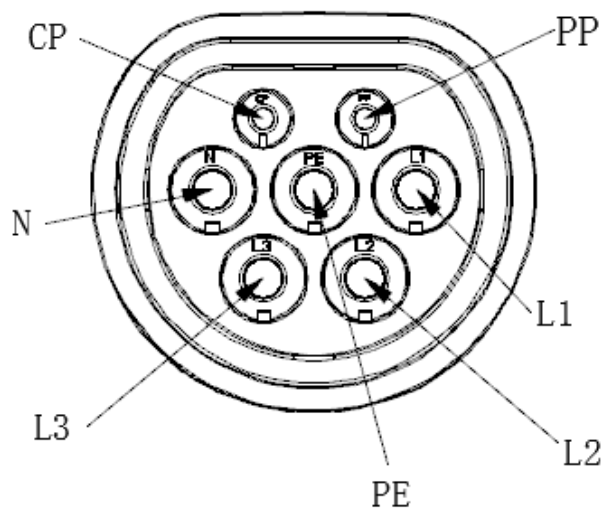
- Das EV-Ladekabel entspricht der Norm ICE61851 Mode 2
- Mit integrierter Kontrollbox (ICCPD Modul)
- Mit Fehlerstrom Schutzschalter
- Die Ladestecker ist ergonomisch geformt und einfach zu bedienen
- Das Ladekabel ist sehr robust ausgeführt
- Ladeleistung max. 3,7KW 1 Phasig
- 1 Phasige Ladung an Schuko Steckdose (Typ E+F)
- Schutzklasse IP55 (Fahrzeugseitig gesteckt)
- Mit integriertem Temperaturmanagement
- Kontrolle der PE-Verdrahtung
- Anzeige der Lade- und Fehlererkennung über LED
- Kabellänge 1m + 5m
- Gewicht 2,2kg



Technische Zeichnung



Beschaltung



Spezifikationen

Technische Spezifikation		
Normen	Ladestecker	Fahrzeug: IEC62196-2 Typ 2 Netzsteckdose : Schuko Typ E & F
Elektrische Kenndaten	Eingangsspannung	AC 230V±10%
	Eingangsfrequenz	50Hz±10%
	Nennleistung	3,7 kw
	Ausgangsspannung	AC 230V±10%
	Ausgangsstrom	16A
	Anzahl Phasen	1-phasig
	Kontaktwiderstand	≤0.3mΩ (L/N)
	Isolationswiderstand	500MΩ (1000V AC)
	Hochspannungsfestigkeit	2600V AC
	Kontakttemperaturanstieg	≤50K
Normen	Lademodus	IEC 62196-2, IEC 61851-1
Umgebungsbedingungen	Arbeitstemperatur	-40°C~+50°C
	Betriebsfeuchtigkeit	5% -95% nich kondensierend
	Schutzklasse	IP55 (Fahrzeugstecker in gesteckten Zustand) IP54 (Kontrollbox)
	Brandschutzklasse	UL94 V-0
	Kühlung	Konvektion
	Schutzfunktionen	Überspannungsschutz, Unterspannungsschutz Überstromschutz, Fehlerstrom PE-Kontrolle Übertemperaturschutz (Laden bei + 85 ° C unterbrechen / bei 60 ° C fortsetzen)
Mechanische Eigenschaften	Abziehkraft des Steckers	45N...80N
	Steckzyklen des Steckers	≥10000 x (Lastfrei)
	Abmessungen Controlbox	185x67x44mm
	Gewicht	2,2kg
	Länge	Netzkabel 1m / Fahrzeugseitig 5 m
Kabel	Querschnitt	3*2.5mm ² +0.75mm ²
	Farbe	Schwarz